

Salamandras

Salamandra eléctrica regulable, abierta por 3 lados 600mm

ARTÍCULO # _____

MODELO # _____

NOMBRE # _____

SIS # _____

AIA # _____



283014 (E0UUAEBOMOA) Salamandra eléctrica regulable, abierta por 3 lados 600mm

283015 (E0UUADBOMOA) Salamandra eléctrica regulable, abierta por 3 lados 600mm

Descripción

Artículo No. _____

Construido en acero inoxidable AISI 304. El modelo de mesa se puede colgar en la pared con soportes de pared (opcional). Abierto por 3 lados. Los elementos calefactores Incoloy se colocan en la cubierta superior y se pueden inclinar para facilitar la limpieza. El escritorio superior es móvil, se desliza hacia arriba y hacia abajo a lo largo de los correderos. 2 zonas de cocción independientes gestionadas por 2 reguladores de energía independientes. Ventilaciones de aire a lo largo del lado superior para evacuar el calor y el humo. Bandejas de goteo extraíbles y rejillas de acero cromado para facilitar la limpieza.

Características técnicas

- Tamaño de plato de cocción: 600 x 350 mm acepta GN 1/1
- Control de temperatura con regulador de energía.
- Los laterales están abiertos para un rápido enfriamiento y facilidad de uso.
- Elementos de calentamiento se pueden inclinar para su mantenimiento sobre la mesa removible

Construcción

- Hecho en acero inoxidable AISI 304
- 2 elementos de calentamiento acorazados incoloy de inclinación independiente.
- Ventilación de aire a lo largo del lado superior para evacuar el calor y el humo
- Bandeja para goteo extraíble de acero inoxidable
- Plato superior removible
- Rejilla de acero cromado con tope de seguridad para evitar caídas accidentales.
- Parte superior de la mesa puede ser montada en pared mediante accesorios especiales opcionales
- 4 pies de goma.

accesorios opcionales

- KIT SOPORTE PARED PARA SALAMANDAS ABIERTAS EN 3 LADOS PNC 283035

Aprobación: _____

Eléctrico

Suministro de voltaje

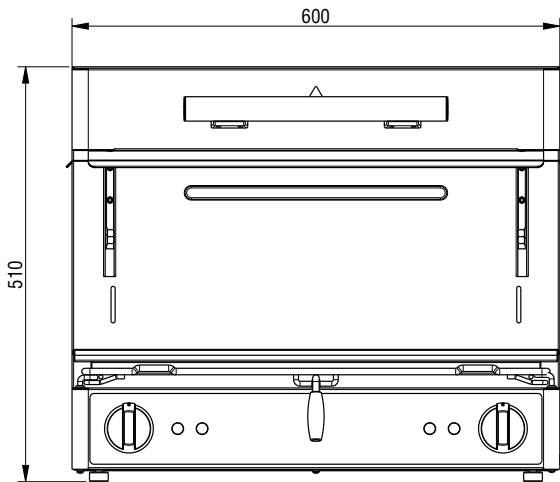
| | |
|----------------------|--------------------------|
| 283014 (E0UUAEBOMOA) | 220-240 V/1 ph/50/60 Hz |
| 283015 (E0UJADBOMOA) | 380/415 V/3N ph/50/60 Hz |

Potencia eléctrica max.: 4 kW

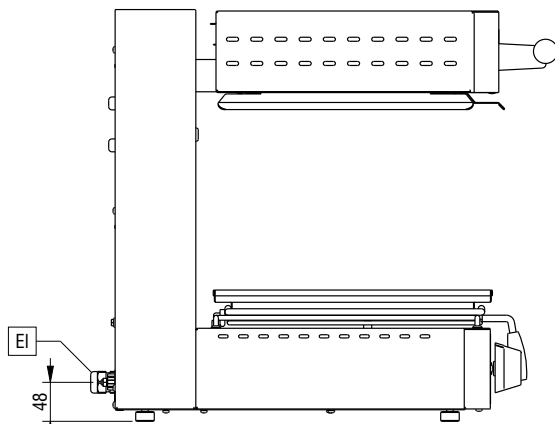
Info

| | |
|-----------------------------|--------|
| Dimensiones externas, ancho | 600 mm |
| Dimensiones externas, fondo | 549 mm |
| Dimensiones externas, alto | 510 mm |
| Peso neto | 48 kg |

Alzado



Lateral



EI = Conexión eléctrica (energía)

Planta

